

Dla szczelnego połączenia rury z
uszczelnieniem ściany



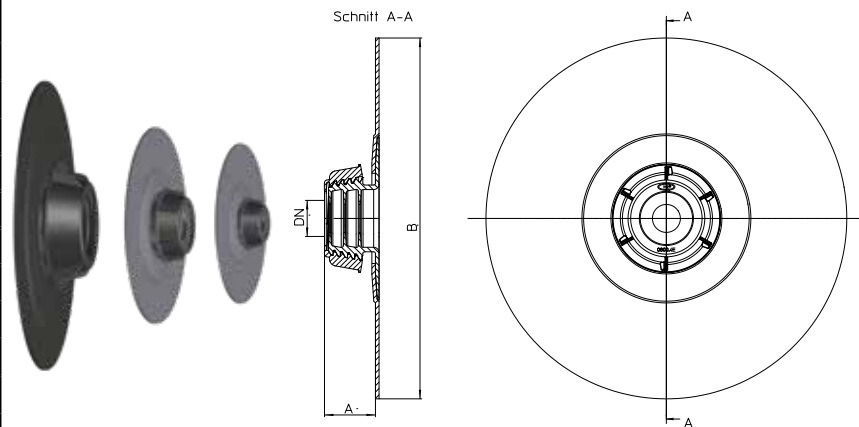
- Szczelność do 0,6 bar (6m słupa wody)
- Szybki i łatwy montaż
- Wersje kołnierzy dla pokryć bitumicznych i PCV
- Możliwość spadku dla rury nawet do 10%
- Elastyczna konstrukcja umożliwia montaż w miejscach trudnodostępnych



TYPY PRZEJŚĆ SZCZELNYCH

Seria HL800 dla wprowadzenia rur do budynku o średnicach 40 - 165mm. Możliwa opcja z kołnierzem dla bitumu lub folii PCV

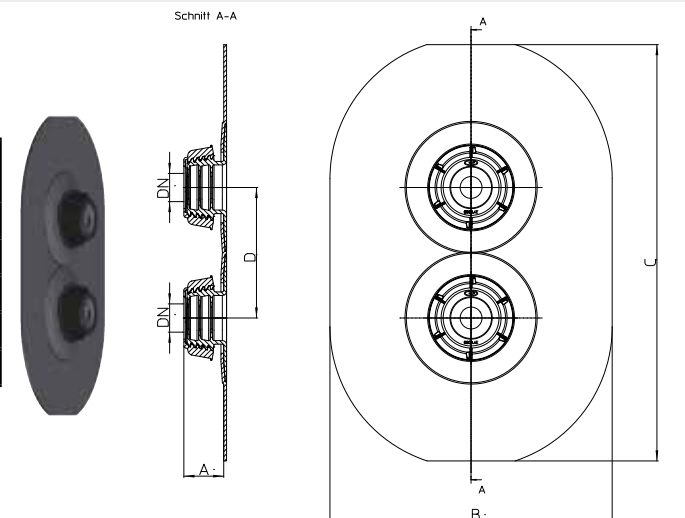
Produkt	Rodzaj kołnierza	Średnica zewnętrzna rury DN [mm]	A [mm]	B [mm]
HL800/40-50	Bitumiczny	40-50	57	Ø400
HL800/63-75	Bitumiczny	63-75	57	Ø400
HL800/110	Bitumiczny	110-115	80	Ø500
HL800/125	Bitumiczny	125-130	80	Ø500
HL800/160	Bitumiczny	160-165	80	Ø500
HL800P/40-50	PVC	40-50	57	Ø400
HL800P/63-75	PVC	63-75	57	Ø400
HL800P/110	PVC	110-115	80	Ø500
HL800P/125	PVC	125-130	80	Ø500
HL800P/160	PVC	160-165	80	Ø500



TYPY PODWÓJNYCH PRZEJŚĆ SZCZELNYCH

Seria HL800 2 dla wprowadzenia jednocześnie dwóch rur o tej samej średnicy np. zasilanie i powrót dla pompy ciepła. Możliwa opcja z kołnierzem dla bitumu lub folii PCV

Produkt	Rodzaj kołnierza	Średnica zewnętrzna rury DN [mm]	A [mm]	B [mm]	C [mm]	D [mm]
HL800.2/40-50	Bitumiczny	40-50	57	400	590	185
HL800.2/63-75	Bitumiczny	63-75	57	400	590	210
HL800P.2/40-50	PVC	40-50	57	400	590	185
HL800P.2/63-75	PVC	63-75	57	400	590	210



WIELOFUNKCYJNE PRZEJŚCIE SZCZELNE

Przejście z serii HL801 dla wprowadzenia jednocześnie do 4 rur w średnicach od 8mm do 52mm, np. dla przewodów elektrycznych. Montaż możliwy tylko w połączeniu z użyciem przejścia typu HL800(P)/160.

Dla dokładnego określenia ilościowych wymaganych śrubunków i redukcji, prosimy korzystać z naszego programu kalkulacyjnego dostępnego na: www.hl.at w zakładce Produkty/wyjaśnienie pojęć



Biuro techniczne Polska Południowa
Marcin Biziołek
Siemianowice Śl.
M: + 48 602 469 602
mbiziolek@op.pl

Biuro techniczne Polska Centralna
Mateusz Cyran
Warszawa
M: +48 889 011 017
cyran.hl@op.pl

Biuro Techniczne Polska Północna
Tomasz Mrowiński
Poznań
M: +48 694 000 402
tomekm.hl@wp.pl